



PRAKTIKUM
BERUFSAKADEMIE KARLSRUHE
KLASSISCHES
PROJEKTMANAGEMENT

Oliver Kühn

Agenda

2

- **Teil II**
 - **Case Study - Gründe, warum Projekte scheitern**
 - Projektfallen
 - Projektplanung
 - Case Study - Projektplanung

Case Study - Gründe, warum Projekte scheitern

3

- Fragen Sie sich, welche Gründe es gibt, warum Ihr Gruppenprojekt scheitern könnte.
 - Notieren Sie bitte jeweils die 5 wichtigsten Gründe, warum dieses Projekt scheitern wird (Einzelaufgabe).
 - Bitte verwenden Sie pro Punkt eine Karte.

Zeitdauer: 10 Minuten

- Bitte bringen Sie Ihre Karten an der Metaplan an und gruppieren Sie die Karten mit der Gesamtgruppe (bitte beachten, dass die Häufigkeit gleicher Vorschläge Rückschlüsse auf deren Wichtigkeit zulässt).
- Bitte diskutieren Sie die erarbeiteten Punkte und bestimmen Sie einen Sprecher, der die Ergebnisse vorträgt.

Zeitdauer: 20 Minuten

Praktikum Berufsakademie Karlsruhe ■ Klassisches Projektmanagement ■ Oliver Kühn ■ 06.01.2008

Agenda

4

- **Teil II**
 - Case Study - Gründe, warum Projekte scheitern
 - **Projektfallen**
 - Projektplanung
 - Case Study - Projektplanung

Praktikum Berufsakademie Karlsruhe ■ Klassisches Projektmanagement ■ Oliver Kühn ■ 06.01.2008

Wie bringen Sie Ihr Projekt zum scheitern?

5

- Übertragen Sie das Projekt einem inkompetenten Projektleiter
 - ... z.B. einem, dem man die Leitung einer Abteilung nicht zutraut, dem man aber einmal eine Beförderung zukommen lassen muss
- Definieren Sie unklare Ziele
 - ... am besten mündlich vereinbart
- Verlangen Sie nachträgliche Änderungen an den Anforderungen
 - Todsichere Methode: Zuruf zwischen Tür und Angel

Praktikum Berufsakademie Karlsruhe ■ Klassisches Projektmanagement ■ Oliver Kühn ■ 06.01.2008

Wie bringen Sie Ihr Projekt zum scheitern?

6

- Nehmen Sie unfähige Mitarbeiter in Ihr Projektteam auf
 - ... z.B. durch Zwang, Menschen zusammenarbeiten zu lassen, die sich nicht mögen und die sich nie für die Projektarbeit beworben haben.
 - ... z.B. die, die im Tagesgeschäft unbrauchbar sind
- Kontrollieren Sie Ihr Projektteam/ Ihre Kollegen bei jeder sich bietenden Gelegenheit. Oder, auch wirksam: Kontrollieren Sie am besten (fast) gar nicht.
- Ziehen Sie Mitarbeiter und/ oder Sachmittel (Ressourcen) vom Projekt ab
- Schüren Sie Widerstand, indem Sie Bedürfnisse der Anwender schlichtweg ignorieren
- Verursachen Sie eine Konflikt zwischen IT- und Fachabteilung
 - ... z.B. indem Sie Anforderungen herunterspielen oder Kompetenzen in Frage stellen

Praktikum Berufsakademie Karlsruhe ■ Klassisches Projektmanagement ■ Oliver Kühn ■ 06.01.2008

Projektfallen

7

Ausgangssituation

- „The major problems of our work are not so much technological as sociological in nature“ (DeMarco/Lister: Peopleware, 1999)
- Kernprobleme bei Projekten sind praktisch immer „Politik“:
 - Probleme zwischen Mitarbeitern und Projektleiter (u.U.)
 - Probleme zwischen Projekt und Auftraggeber/Benutzer
 - Teamdynamik stimmt nicht
 - Hohe Fluktuation
 - Mangelnde Fähigkeiten der Beteiligten

Praktikum Berufsakademie Karlsruhe ■ Klassisches Projektmanagement ■ Oliver Kühn ■ 06.01.2008

Projektfallen

8

Aus dem Projektalltag . . .

- Wir haben keine Zeit, über die Arbeit nachzudenken, nur genug, um sie zu machen. (DeMarco/Lister)
- Wir sind schon jahrelang im Geschäft. Bevor Sie Ihre ganze Planerei abgeschlossen haben, ist bei uns schon die Hälfte des Codes fertig.
- Jemand dachte, daß ein anderer irgend etwas tun würde (...)
- Projektmanagement können wir: Wir waren schon immer in der Lage, zum Telefon zu greifen und uns kurzfristig abzustimmen.

Praktikum Berufsakademie Karlsruhe ■ Klassisches Projektmanagement ■ Oliver Kühn ■ 06.01.2008

Projektfallen

9

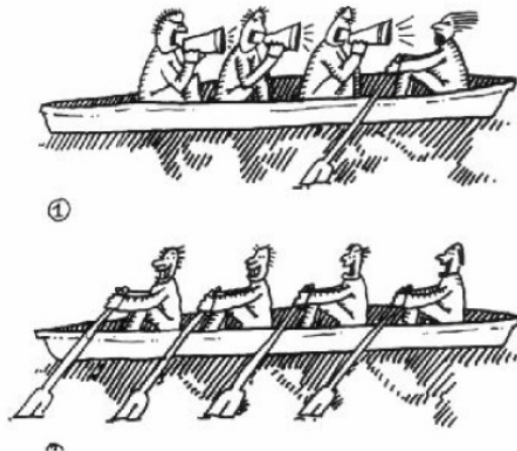
Zitate . . .

- Bei uns gibt es keine Projekte ...
- Das machen wir schon, aber anders ...
- Zu aufwendig, zu bürokratisch
- Dafür haben wir jetzt keine Zeit
- Das ist nur in großen Projekten anwendbar
- Wir brauchen einen VW, keinen Mercedes
- Das geht nur in militärischen Projekten und Organisationen, unsere Mitarbeiter brauchen Freiräume ...
- Bisher waren wir auch ohne Projektmanagement erfolgreich...
- Wir haben nur technische Probleme ...
- Wir warten, bis es bessere Verfahren / Werkzeuge gibt ...

Praktikum Berufsakademie Karlsruhe ■ Klassisches Projektmanagement ■ Oliver Kühn ■ 06.01.2008

Projektfallen

10



Praktikum Berufsakademie Karlsruhe ■ Klassisches Projektmanagement ■ Oliver Kühn ■ 06.01.2008

Projektfallen

11

- **CW 09/00: „RWE setzte Java-Projekt Cheops in den Sand:**
 - Nach vier Jahren Planungs- und Implementierungszeit sowie Investitionen in Höhe von mindestens 100 Mio. DM wurde das Projekt de facto eingestellt Warum gehen Projekte dieser Größenordnung schief: zum einen wegen unzureichendem Anforderungsmanagement, zum anderen wegen fehlender Kommunikation„
- **CW 03/02: „Microsoft verschiebt Windows .Net Server erneut:**
 - Bereits zum zweiten Mal hat Microsoft den Erscheinungstermin für den Windows-2000-Server-Nachfolger "Windows. Net Server„ verschoben. Nun soll sie erst in der zweiten Jahreshälfte (2002) verfügbar sein. (..) Im April vergangenen Jahres hatte der Hersteller das Server-Pendant zu Windows XP bereits von Ende 2001 auf Anfang 2002 vertagt. (...) Sicherheitsbemühungen könnten .Net Server sogar noch weiter verzögern."

Praktikum Berufsakademie Karlsruhe ■ Klassisches Projektmanagement ■ Oliver Kühn ■ 06.01.2008

Projektfallen

12

- **CW 06/02: „Inpol-Neu schaut alt aus:**
 - Die geplante Einführung des Computersystems Inpol-Neu für das Bundeskriminalamt (BKA) droht endgültig zu scheitern. (..) Geplant war ursprünglich, dass Inpol-Neu bereits im Frühjahr 2001 in Betrieb geht. Die Komplikationen waren jedoch so groß, dass Experten im letzten Herbst die Befürchtung äußerten, das Projekt werde sich um Jahre verzögern.“
- **CW 11102: „SAP kommt bei der Bundeswehr nicht voran:**
 - Unklare Zuständigkeiten im Verteidigungsministerium und fehlende Fachkräfte verzögern die SAP-Einführung bei der Bundeswehr im Rahmen des Outsourcing-Projekts Herkules. (...) Nach Angaben des Handelsblatts verschlingt das Vorhaben pro Tag rund 350 000 Euro an Beraterhonoraren, ohne dass wichtige Entscheidungen getroffen werden.“

Praktikum Berufsakademie Karlsruhe ■ Klassisches Projektmanagement ■ Oliver Kühn ■ 06.01.2008

Projektfallen

13

- **CW 02/04: „Mautverzögerung kostet Toll Collect zwei Milliarden:**
 - ▣ Die nochmalige Verschiebung der Lkw-Maut auf deutschen Autobahnen belastet DaimlerChrysler und die Deutsche Telekom als Mitglieder des Betreiberkonsortiums Toll Collect mit zwei Milliarden Dollar. Diese müssten für Investitionen, Personal und Vertragsstrafen vorfinanziert werden, wie der "Tagesspiegel" berichtet. Unvorhergesehene Aufwendungen für etwa die Nachbesserung des Mautsystems seien in dieser Summe noch nicht enthalten, genau so wie Zinsbelastungen in geschätzt zweistelliger Millionenhöhe".
- **CW 03/04: „Krankenkassen erwarten Verzögerungen bei der Gesundheitskarte:**
 - ▣ Die Krankenkassen zweifeln am pünktlichen Start der elektronischen Gesundheitskarte zum 1. Januar 2006. Bei realistischer Planung könne frühestens im zweiten Halbjahr 2006 mit der Auslieferung der Karten an die Versicherten begonnen werden, zitiert der "Tagesspiegel" den Telematik-Experten des VDAK (Verband der Angestellten-Krankenkassen), FrankHackenberg. Bisher seien in der Projektplanung aber keine zeitlichen Puffer vorgesehen".

Praktikum Berufsakademie Karlsruhe ■ Klassisches Projektmanagement ■ Oliver Kühn ■ 06.01.2008

Projektfallen

14

The Standish Group (Chaos-Report USA, 2001)

- 23% der Projekte werden abgebrochen
- 49% der Projekte sind über dem Kosten- und/oder Zeitplan
- 28% der Projekte im Zeit- und Kostenplan

Zum Vergleich: Stand 1995

- 31% der Projekte werden abgebrochen
- 53% der Projekte kosten 189% der ursprünglichen Planung
- nur 16% der Projekte im Zeit- und Kostenplan

Praktikum Berufsakademie Karlsruhe ■ Klassisches Projektmanagement ■ Oliver Kühn ■ 06.01.2008

Projektfallen

15

Misserfolgsk Faktoren (Chaos-Report USA, 1995)	
▶ Unvollständige/ungenaue Anforderungen	13,1%
▶ Mangelnde Einbeziehung der Beteiligten	12,4%
▶ Ressourcenmangel	10,6%
▶ Unrealistische Erwartungen	9,9%
▶ Mangelnde Unterstützung vom Management	9,3%
▶ Sich häufig ändernde Anforderungen/Spezifikationen	8,7%
▶ Mangelnde Planung	8,1%
▶ Wird nicht mehr benötigt	7,5%
▶ Mangelndes IT-Management	6,2%
▶ Mangelndes Technologiewissen	4,3%
▶ etc.	

Praktikum Berufsakademie Karlsruhe ■ Klassisches Projektmanagement ■ Oliver Kühn ■ 06.01.2008

Projektfallen

16

Die ewigen Projektfallen:

- Die Optimismusfalle (Unrealistische Erwartungen)
- Die Entscheidungs-Arthrose (Entscheidungen werden nicht getroffen)
- Der Tyrannosaurus-Effekt (Führung ändert die Entscheidungen)
- Die Sozialkompetenzfalle (Störfaktor Mensch)
- Die Parkplatzfalle (Unmotivierte Mitarbeiter)
- Die Fachexpertenfalle (Dominanter Projektleiter)
- Die Querulantenfalle (Gegensteuernde Manager)
- Die Werkzeugfalle (Nicht besser trotz Werkzeug)
- Sinnlose Sitzungen (Unproduktive Sitzungen)
- Die Ressourcenfalle (Zu wenig Ressourcen)

(K. Tumascheit. *Überleben im Projekt*. Orell Füssli, 1999.)

Praktikum Berufsakademie Karlsruhe ■ Klassisches Projektmanagement ■ Oliver Kühn ■ 06.01.2008

Die Optimismus Falle

17

- Frage:
 - Warum gehen gerade die innovativsten, ehrgeizigsten und bahnbrechenden Projekte baden ?
- Antwort:
 - Weil die Projektmanager in die Optimismus-Falle treten - je ehrgeiziger das Projekt, desto blauäugiger sind viele Beteiligte.
- Beispiel:
 - Toll Collect Projekt des Bundesverkehrsministerium
- Was passiert:
 - Auftraggeber, Anwender, Manager, Berater, Lieferanten geben zu optimistische Ziel- und Aufwandsschätzungen ab.
- Ergebnis:
 - Sie haben als Projektmanager den Schwarzen Peter !

Praktikum Berufsakademie Karlsruhe ■ Klassisches Projektmanagement ■ Oliver Kühn ■ 06.01.2008

Die Optimismus Falle und wie umschiffen?

18

- Nicht vom Optimismus der Auftraggeber und Anwender anstecken lassen. Engagement ja - Optimismus nein
- Als Projektmanager nicht als Buh-Rufer, sondern als Moderator zwischen den Optimisten und Realisten auftreten
- Testläufe/ Prototypen / Durchstiche realisieren - möglichst frühe, realistische Einsatztests - Look, before you leap - schau hin, bevor Du investierst
- Referenzprojekte suchen und damit dem aktuellen Projekt vergleichen
- Optimistische, realistische, pessimistische Schätzung als Fallunterscheidung für Zeit, Kapazitäts- und Kostenschätzungen erstellen.

Praktikum Berufsakademie Karlsruhe ■ Klassisches Projektmanagement ■ Oliver Kühn ■ 06.01.2008

Die Entscheidungs-Arthrose

19

- These:
 - Viele Projekte gehen deshalb schief, weil Sie ganz einfach an oberster Stelle vertrödelt werden.
- Warum:
 - Wenn eine schnelle Entscheidung vom Projektleiter benötigt wird, ist keine Mensch erreichbar, der sich eine Entscheidung zutraut.
- Gründe:
 - Entscheider verreist - dann wird Entscheidung vertagt oder Linienverantwortlicher fragt ganz oben nach
- Ergo:
 - Keine, späte oder vage Entscheidungen
- Ergebnis:
 - Projekt liegt zwischenzeitlich auf Eis und Sie müssen die Verspätung verantworten, obwohl Sie nichts dafür können

Praktikum Berufsakademie Karlsruhe ■ Klassisches Projektmanagement ■ Oliver Kühn ■ 06.01.2008

Die Entscheidungs-Arthrose und wie umschiffen?

20

Die Antwort: Anti-Blockierer-Strategie (ABS):

- Sagen Sie Ihrem Auftraggeber klipp und klar, wer welche Entscheidung aufhält und wie sich das Projekt dadurch verzögert.
- Suchen Sie Ersatzmänner: Wer kann die Entscheidung sonst treffen, manchmal springt tatsächlich einer ein.
- Abwesenheitszeiten der Mächtigen mit Zeiten in denen Sie Meilenstein-Entscheidungen erwarten abstimmen.
- Drängen Sie auf eine Stellvertreterregelung.
- Erarbeiten Sie sich größere Entscheidungsspielräume, damit Sie unabhängig von den Bremsern werden (z.B. eigenes Projektbudget)
- Je besser die Entscheidungsvorbereitung - desto weniger wird gebremst. Geben Sie alle relevanten Daten weiter und zeigen Sie Konsequenzen auf.

Praktikum Berufsakademie Karlsruhe ■ Klassisches Projektmanagement ■ Oliver Kühn ■ 06.01.2008

Der Tyrannosaurus-Effekt

21

- These:
 - Einige Projekte werden regelrecht totgeritten.
- Warum:
 - Eine Extrawurst wird für einen Topmanager gebraten, Zusatzfunktionen müssen noch hineingenommen werden. Oder es werden Leute abgezogen.
- Ergo:
 - Was können Sie tun ? Dem großen Vorstand widersprechen ? - Sie als kleiner Projektmanager !
- Ergebnis:
 - Projektkosten explodieren - Zeitverzögerungen unvermeidlich.

Praktikum Berufsakademie Karlsruhe ■ Klassisches Projektmanagement ■ Oliver Kühn ■ 06.01.2008

Der Tyrannosaurus-Effekt und wie umschiffen?

22

- Schlucken Sie nicht. Quittieren Sie die Extrawurst freudestrahlend: „Tolle Idee“ und zeigen Sie sofort die Konsequenzen auf - z.B. „kostet eine Million und sechs Mann extra“.
- Haben Sie keine Angst vor großen Tieren - Sie kennen das Projekt und seine Kosten besser als jeder andere - Nutzen Sie dies.
- Wer hineinregiert, muss die Konsequenzen auch tragen. Akzeptiert und trägt er so die Kosten – ändern Sie den Projektplan und kommunizieren dies an alle Beteiligten.

Praktikum Berufsakademie Karlsruhe ■ Klassisches Projektmanagement ■ Oliver Kühn ■ 06.01.2008

Die Sozialkompetenzfalle – oder schwimmen Sie gerne?

23

- These:
 - Nicht die Technik ist der Engpassfaktor im Projekt, sondern der Mensch.
- Warum:
 - Oft reicht die Sozialkompetenz des Projektleiters nicht aus, um die auftretenden Konflikten zu klären und die vielen Experten endlich an einem Strang - in dieselbe Richtung - ziehen zu lassen.
- Ergo:
 - Projekte werden meist nicht durch Sachprobleme aufgehalten, sondern durch menschliche Probleme.
- Und Sie:
 - Durch die menschlichen Störfaktoren kommen Sie ins Schwimmen.
- Ergebnis:
 - Man zerstreitet sich hoffnungslos und das Projekt wird immer langsamer und teurer.

Praktikum Berufsakademie Karlsruhe ■ Klassisches Projektmanagement ■ Oliver Kühn ■ 06.01.2008

Die Sozialkompetenzfalle und wie umschiffen?

24

- Klären Sie die Erwartungen - Nehmen Sie gleich zu Beginn des Projektes Druck raus. „Ich bin kein Wunderheiler, die Fachleute sind Sie !“
- Vereinbaren Sie Spielregeln: Wie wird abgestimmt, informiert und geredet, insbesondere die 7 goldenen Regeln --> mehr dazu auf nächster Folie.
- Bereiten Sie sich vor: Wer die Fragen der Mächtigen kennt, schwimmt nicht.
- Wenn es richtig kracht und Sie total schwimmen - brechen Sie alles ab - und veranstalten Sie: das Konfrontations-Meeting.
- Gespräche mit hohen Tieren: keine Vorwürfe, sachliche Diagnose und immer wieder auf den Lösungsweg zurückkehren.

Praktikum Berufsakademie Karlsruhe ■ Klassisches Projektmanagement ■ Oliver Kühn ■ 06.01.2008

Die sieben goldenen Gesprächsregeln

25

- Wir lassen uns gegenseitig ausreden. Niemand fällt dem anderen ins Wort.
- Jeder hat zu 100% subjektiv recht
- Jeder beachtet den anderen als Partner - Respekt
- Störungen sofort klären - nicht zu U-Boot Themen werden lassen
- Jeder hat das Recht Fehler zu machen
- Jeder bereitet sich auf Meetings, Präsentationen und Einzelgespräche vor
- Vereinbarungen sind verbindlich

Praktikum Berufsakademie Karlsruhe ■ Klassisches Projektmanagement ■ Oliver Kühn ■ 06.01.2008

Die Parkplatzfalle

26

- These:
 - Nicht die besten Mitarbeiter werden für ein Projekt abgestellt, sondern die verfügbaren.
- Warum:
 - Die Besten braucht die Linie selbst.
- Ergo:
 - Die Linie parkt ihre unbequemen Mitarbeiter in Projekten.
- Ergebnis:
 - Projekt wird zum Zwischenlager/ Manager-Entsorgungs-Veranstaltung. Die Arbeitsergebnisse werden nicht in der vorgesehenen Zeit geschafft.

Praktikum Berufsakademie Karlsruhe ■ Klassisches Projektmanagement ■ Oliver Kühn ■ 06.01.2008

Die Parkplatzfalle und wie umschiffen?

27

- Prüfen Sie, ob der Geparkte wirklich untauglich ist oder eine getarnte Wohltat ist. Nicht die Fachkompetentesten sind die besten Projekt-Mitarbeiter, sondern die Teamkompetenten.
- Ist der Geparkte echt unmöglich, küssen Sie ihn wach. Er ist nicht inkompetent, sondern lediglich blockiert. Machen Sie aus einem Emigrierten einen Engagierten.
- Sprechen Sie ihn/sie auf partnerschaftlichen, gleichberechtigten Ebene an und spielen nicht „one up, one down“ - Man kann Emigranten nicht von oben herab zu Engagement bewegen.

Praktikum Berufsakademie Karlsruhe ■ Klassisches Projektmanagement ■ Oliver Kühn ■ 06.01.2008

Die Fachexpertenfalle

28

- These:
 - ▣ In der Regel werden die besten Fachexperten zum Projektmanager ernannt.
- Warum:
 - ▣ Das sind die, die wissen wo es langgeht.
- Ergo:
 - ▣ Und das sagen sie Ihrem Team auch. Das Team fragt sich: Wozu braucht er uns, wenn er alles besser kann?
- Ergebnis:
 - ▣ Das Projekt versinkt in allgemeiner Demotivation.

Praktikum Berufsakademie Karlsruhe ■ Klassisches Projektmanagement ■ Oliver Kühn ■ 06.01.2008

Die Fachexpertenfalle und wie umschiffen?

29

- Erkennen Sie, dass Sie Experte in Ihrem Fachgebiet sind, aber nur „Halbwissender“ in anderen Gebieten. In anderen Fachgebieten lassen Sie die anderen Fachexperten reden.
- Hinterfragen Sie sich: Wie nehmen mich die Leute wahr - wo bin ich kompetent und wo das Team - wo rede also ich und wo halte ich mich raus.
- Wenn andere Unsinn erzählen, bügeln Sie diese nicht von oben herab, sondern hinterfragen sie: Was könnte dies bedeuten?
- Tip für Topmanager: Setzen Sie auf die Greenhorns ! Weil diese die Teamkompetenz nutzen müssen und nicht versuchen, mit ihrer eigenen Expertenkompetenz alles glattzubügeln.
- Und übrigens: Fußballexperten gewinnen selten im Tutto.

Praktikum Berufsakademie Karlsruhe ■ Klassisches Projektmanagement ■ Oliver Kühn ■ 06.01.2008

Die Quertreiberfalle

30

- These:
 - ▣ Projekte werden nicht von allen (Linien)-Vorgesetzten getragen, durch z.B. einen Bereichsleiter. Dies ist die Regel, nicht die Ausnahme.
- Gründe:
 - ▣ Für den Bereichsleiter hat das Tagesgeschäft Priorität vor dem Projekt.
- Ergo:
 - ▣ Ihm ist die Jacke näher als die Hose.
- Ergebnis:
 - ▣ Der Quertreiber stellt eine weitere ungeplante Baustelle für Sie dar.

Praktikum Berufsakademie Karlsruhe ■ Klassisches Projektmanagement ■ Oliver Kühn ■ 06.01.2008

Die Quertreiberfalle und wie umschiffen?

31

- Projektumfeldanalyse im Vorfeld – Wer ist dem Projekt positiv gesonnen und wer ist gegen das Projekt
- Umgehen Sie einen Quertreiber nicht, denn Sie können zwar ohne ihn planen, aber nicht realisieren.
- Suchen Sie den Kontakt mit dem Quertreiber. Reden Sie mit ihm, gehen Sie auf ihn und seine Ängste/ Befürchtungen ein.
- Rauchen Sie die Friedenspfeife. Lassen Sie ihn z.B. Verbesserungspotentiale aufzeigen.
- Zeigen Sie ihm, wie er vom Projekt profitiert: Das motiviert ihn !
- Vereinbaren Sie die Projektmaßnahmen gemeinsam, dann trägt er sie auch mit.

Praktikum Berufsakademie Karlsruhe ■ Klassisches Projektmanagement ■ Oliver Kühn ■ 06.01.2008

Die Werkzeugfalle

32

- These:
 - ▣ Je grösser das Projekt, desto teurer das Werkzeug.
- Gründe:
 - ▣ Das beste und das teuerste ist gerade gut genug und das Versprechen, dass alles damit von alleine läuft.
- Ergo:
 - ▣ Die Tools werden nicht angewandt, weil zu komplex und oft umständlich.
- Auch:
 - ▣ Tools zeigen ggf. alte Planungslügen auf
- Ergebnis:
 - ▣ Teure Tools können nur die Probleme lösen, die man lösen will.

Praktikum Berufsakademie Karlsruhe ■ Klassisches Projektmanagement ■ Oliver Kühn ■ 06.01.2008

Die Werkzeugfalle und wie umschiffen?

33

- Weg mit dem Irrglauben: Das Tool macht das schon. Also: Nicht das Tool liefert die Ideen und Steuerungsimpulse, sondern das Projektteam.
- Beachten Sie, dass das von Ihnen genutzte Werkzeug nicht ihre Zeit auffrisst. Nutzen Sie nur Tools, die Sie und andere gut und schnell beherrschen.
- Halten Sie den Markt im Auge - gerade im Bereich der PIM-Software und Strukturierungssoftware (z.B. Mind Mapping) sind in den letzten Jahren rasante Entwicklungen gemacht worden.

Praktikum Berufsakademie Karlsruhe ■ Klassisches Projektmanagement ■ Oliver Kühn ■ 06.01.2008

Sinnlose Sitzungen

34

- These:
 - Die Projektkrankheit schlechthin - man sitzt stundenlang am Tisch und redet im Kreis.
- Warum:
 - Jeder will seine Meinung durchsetzen.
- Ergo:
 - Keine, späte oder vage Entscheidungen
- Ergebnis:
 - Viele gehen rein, wenig kommt raus

Praktikum Berufsakademie Karlsruhe ■ Klassisches Projektmanagement ■ Oliver Kühn ■ 06.01.2008

Sinnlose Sitzungen und wie umschiffen?

35

- Definieren Sie als Moderator Regeln und setzen Sie diese durch:
 - Erst alles auf den Tisch. Erst die Vorschläge, dann die Diskussion.
 - Einigung auf Problembeschreibung, Zielbeschreibung und Wege zur Zielerreichung
- Sorgen Sie für das richtige Umfeld und funktionierenden Werkzeuge. Laden Sie rechtzeitig mit festgelegtes TOPs ein.
- Bestimmen Sie einen Moderator, der konsequent für Ordnung sorgt und für zügigen Fortgang sorgt.
- Sorgen Sie für Kurzprotokolle: Was, Wer, Mit Wem, Bis Wann - Gut für regelmäßige Sitzungen das Endlosprotokoll - das aktuelle immer vorne dran setzen und alle offenen Punkten des bisherigen Sitzungen durchgehen.

Praktikum Berufsakademie Karlsruhe ■ Klassisches Projektmanagement ■ Oliver Kühn ■ 06.01.2008

Die Ressourcenfalle

36

- These:
 - Viele Projekte gehen deshalb schief, weil Ihnen einfach zu wenig Ressourcen zur Verfügung gestellt werden.
- Warum:
 - Die Ressourcen sind durch Linienaufgaben oder andere Projekte gebunden oder die Führung hofft, dass das Projekt dank hoher Leistung der Beteiligten zum Erfolg geführt wird.
- Ergo:
 - Beschweren Sie sich beim Auftraggeber, wird er darauf verweisen, dass es Ihre Aufgabe ist, zu zeigen, wie es trotzdem geht.
- Ergebnis:
 - Sie als Projektmanager sind in der Zwickmühle - beginnen Sie und scheitern später, oder weisen spät auf den Ressourcen-Engpass hin, wird man Sie dafür verantwortlich machen.

Praktikum Berufsakademie Karlsruhe ■ Klassisches Projektmanagement ■ Oliver Kühn ■ 06.01.2008

Die Ressourcenfalle und wie umschiffen?

37

- Nicht unstrukturiert sofort zum Auftraggeber rennen und die Ressourcenprobleme beklagen.
- Ressourcen-Engpässe frühzeitig aufzeigen - je später Sie es aufzeigen, desto grösser der Krach.
- Erstellen Sie Alternativplanungen bei Ressourcenproblemen: Wenn Personalkapazitäten fix, dann mehr Geld zum Zukauf von Außen, Terminverlängerung oder sinnvoller Zielverkürzung (60%-Lösung) .
- Planen, nicht meckern - niemand will hören, dass das Projekt nicht geht. Deshalb aufzeigen, wie es trotz allem geht.

Praktikum Berufsakademie Karlsruhe ■ Klassisches Projektmanagement ■ Oliver Kühn ■ 06.01.2008

Agenda

38

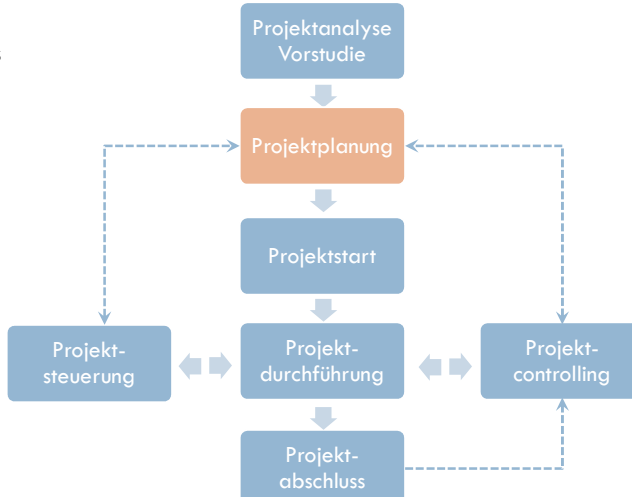
- **Teil II**
 - Case Study - Gründe, warum Projekte scheitern
 - Projektfallen
 - **Projektplanung**
 - Case Study - Projektplanung

Praktikum Berufsakademie Karlsruhe ■ Klassisches Projektmanagement ■ Oliver Kühn ■ 06.01.2008

Was ist Projektplanung?

39

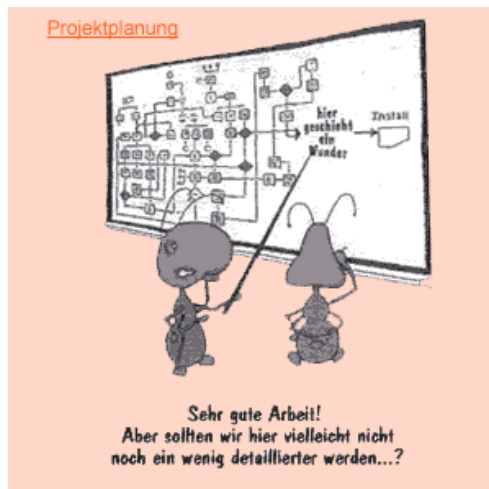
- ...ist ein schrittweiser Prozess – Top-Down.
- ...muss grundsätzlich einen Kompromiss finden zwischen dem, was planbar ist und dem, was geplant werden muss.
- ...setzt voraus, dass eine klare Zielsetzung für das Projekt vorliegt



Praktikum Berufsakademie Karlsruhe ■ Klassisches Projektmanagement ■ Oliver Kühn ■ 06.01.2008

Was ist Projektplanung?

40



Praktikum Berufsakademie Karlsruhe ■ Klassisches Projektmanagement ■ Oliver Kühn ■ 06.01.2008

Instrumente für die Projektplanung

41

- Projektplan
- Budgetplan/ Ressourcenplan
- Aktivitäten-/ Arbeitspaketplanung
- Offene Punkte Liste
- Offene Entscheidungsliste
- Risikoliste
- Anwesenheits-/ Urlaubsplanung

Praktikum Berufsakademie Karlsruhe ■ Klassisches Projektmanagement ■ Oliver Kühn ■ 06.01.2008

Projektplanung - Arbeitspakete

42

- Das Gesamtprojekt wird in die verschiedenen Arbeitsgebiete unterteilt und diese als so genannte Arbeitspakete definiert. Dazu überlegt man, welche Aufgaben für diesen Bereich im Einzelnen erledigt und in welcher Reihenfolge sie abgeschlossen werden müssen, damit keine Wartezeiten entstehen. Die kleinere Einheit eines Arbeitspaketes kann man viel besser überblicken und Risiken, Kosten und Arbeitsaufwand genauer einschätzen, als wenn man sich das gesamte Projekt ansieht.
- Tabelle für einzelne Arbeitspakete
 - Verantwortliche Personen
 - Exakte Beschreibung der einzelnen Tätigkeiten
 - Abgrenzung zu anderen Aufgaben: Was wird gemacht, was nicht
 - Aufwandschätzung in Stunden oder Tagen
 - Kostenabschätzung
 - Auflistung der denkbaren Risiken
- Jedes Projekt erfordert eine wirtschaftlich vertretbare, optimale Transparenz.
- Je größer der Aufwand (gemessen in Arbeitstagen [AT]), desto mehr Arbeitspakete (APs)
- Je kürzer ein AP dauert, desto transparenter ist es und desto besser lässt es sich steuern.

Praktikum Berufsakademie Karlsruhe ■ Klassisches Projektmanagement ■ Oliver Kühn ■ 06.01.2008

Projektplanung - Arbeitspakete

43

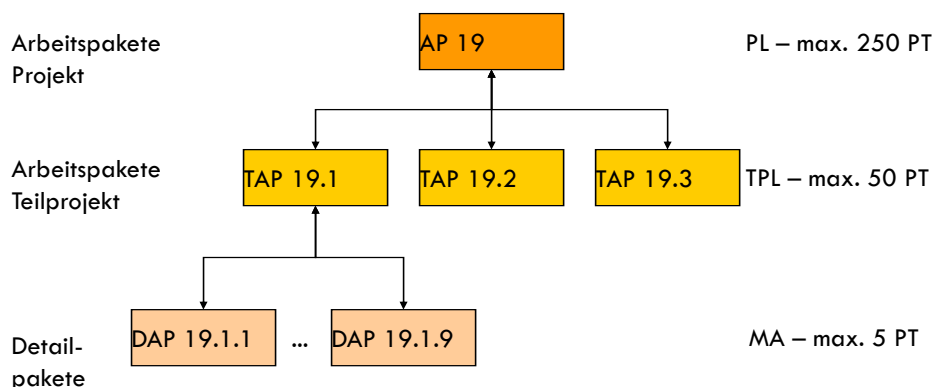
Faustregel für die optimale Projektstrukturierung:

- basierend auf Annahme 1 AT Dauer = 1 AT Aufwand
- Hinweis: Dauer ist in der Regel nicht gleich Aufwand; trotzdem kann in erster Näherung damit gerechnet werden.
- Je 1 Mio. € geplante Personalaufwand (ca. 1.000 PT) - 100 bis 200 Elementar-APs in den Plänen abbilden
- Mindestens 75 % aller Elementar-APs sollten (planmäßig) maximal 10 AT dauern. Ideal sind APs zwischen 3 und 5 AT.
- Es sollte keine Elementar-APs mit einer Dauer > 50 AT geben.
- Die durchschnittliche (planmäßige) Dauer aller Elementar-APs sollte < 10 AT sein.

Praktikum Berufsakademie Karlsruhe ■ Klassisches Projektmanagement ■ Oliver Kühn ■ 06.01.2008

Projektplanung - Arbeitspakete

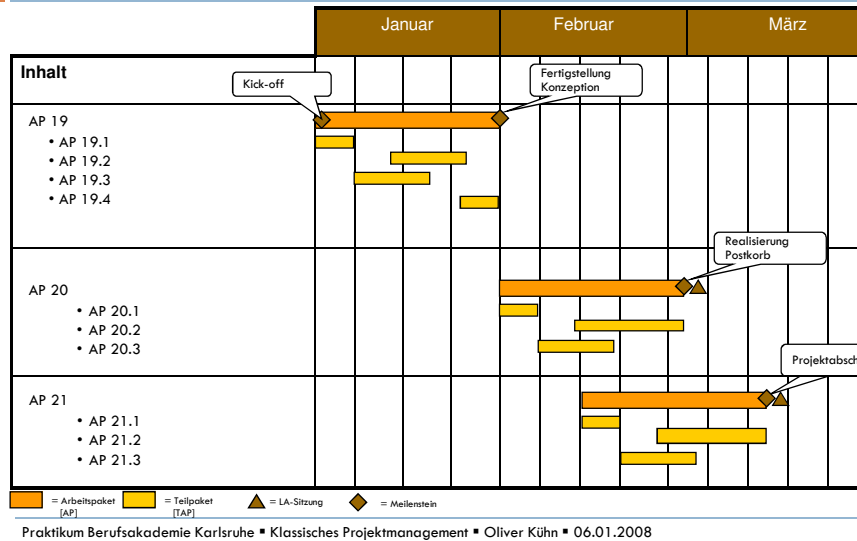
44



Praktikum Berufsakademie Karlsruhe ■ Klassisches Projektmanagement ■ Oliver Kühn ■ 06.01.2008

Projektplanung - Arbeitspakete

45



Projektplanung – Probleme in der Praxis

46

- Ein Projektplan wird überhaupt nicht erstellt
 - „Das haben wir im Kopf“
- Ein Projektplan wird erstellt, wichtige Teilaufgaben werden aber vergessen
 - z.B. Dokumentation, Testen, Konfigurationsmanagement etc.
- Ein Projektplan wird zu Beginn der Planung erstellt, dann aber nicht weiter gepflegt.
 - „Dazu haben wir keine Zeit, wir sind sowieso schon im Verzug“

Projektplanung – Typische Fallen

47

- Mitarbeiter werden krank oder haben Urlaub.
- Ein guter Mitarbeiter/ Projektleiter arbeitet in normalen Zeiten höchstens 4 Tage a 6 Stunden, also 24 Stunden pro Woche aktiv für das Projekt.
- Für jede Aufgabe sollte ein Puffer eingeplant werden.
- Pareto Prinzip: 80% der Arbeit erfordern 20% der Zeit und werden durch Mitarbeiter nach kurzer Zeit auch zurückgemeldet – Fertigstellungsgrad von Arbeitspaketen kann trügerisch sein.
 - Trick: Arbeitspaket hat nur 2 Zustände – Restaufwand=Planaufwand oder 0

Praktikum Berufsakademie Karlsruhe ■ Klassisches Projektmanagement ■ Oliver Kühn ■ 06.01.2008

Agenda

48

- **Teil II**
 - Case Study - Gründe, warum Projekte scheitern
 - Projektfallen
 - Projektplanung
 - **Case Study - Projektplanung**

Praktikum Berufsakademie Karlsruhe ■ Klassisches Projektmanagement ■ Oliver Kühn ■ 06.01.2008

Case Study - Projektplanung

49

- Erstellen Sie pro Gruppe für das ausgewählte Projekt einen detaillierten Projektplan (Prämisse: Die wichtigen Punkte haben Sie mit dem Kunden geklärt).
 - ▣ Ressourcen, Meilensteine, Arbeitspakete, Budget, kritische Erfolgsfaktoren.
 - ▣ Nutzen Sie hierfür die Metaplan-Tafeln und ordnen Sie die Arbeitspakete in ihrer zeitlichen Abfolge.

Zeitdauer: 30 Minuten

- Bitte bestimmen Sie einen Sprecher, der die Ergebnisse vorträgt. Diskutieren Sie die Ergebnisse in der Gesamtgruppe.

Zeitdauer: 20 Minuten (je Team 10 Minuten)

Praktikum Berufsakademie Karlsruhe ■ Klassisches Projektmanagement ■ Oliver Kühn ■ 06.01.2008

Case Study - Projektplanung

50

- Lerninhalte
 - ▣ Strukturierung des Projektes
 - ▣ Identifizierung der notwendigen Arbeitspakete
 - Zuordnung der groben Aufwände
 - ▣ Definition der Meilensteine (Ergebnisse) + Terminplanung
 - Durchstiche
 - Prototypen
 - ▣ Erstellen eines groben Projektplans
 - ▣ Berücksichtigung von Projektpuffern
 - ▣ Festlegung des Budgets (Personentage) und der Ressourcen (Anzahl der Mitarbeiter)
 - ▣ Definition der Mindestanforderungen – Mögliches Exit Szenario

Praktikum Berufsakademie Karlsruhe ■ Klassisches Projektmanagement ■ Oliver Kühn ■ 06.01.2008

51



Praktikum Berufsakademie Karlsruhe ■ Klassisches Projektmanagement ■ Oliver Kühn ■ 06.01.2008

Highlights Block II

Projektfallen

52

Die ewigen Projektfallen:

- Die Optimismusfalle (Unrealistische Erwartungen)
- Die Entscheidungs-Arthrose (Entscheidungen werden nicht getroffen)
- Der Tyrannosaurus-Effekt (Führung ändert die Entscheidungen)
- Die Sozialkompetenzfalle (Störfaktor Mensch)
- Die Parkplatzfalle (Unmotivierte Mitarbeiter)
- Die Fachexpertenfalle (Dominanter Projektleiter)
- Die Querulantenfalle (Gegensteuernde Manager)
- Die Werkzeugfalle (Nicht besser trotz Werkzeug)
- Sinnlose Sitzungen (Unproduktive Sitzungen)
- Die Ressourcenfalle (Zu wenig Ressourcen)

(K. Tumascheit. *Überleben im Projekt*. Orell Füssli, 1999.)

Praktikum Berufsakademie Karlsruhe ■ Klassisches Projektmanagement ■ Oliver Kühn ■ 06.01.2008

Highlights Block II

Instrumente für die Projektplanung

53

- Projektplan
- Budgetplan/ Ressourcenplan
- Aktivitäten-/ Arbeitspaketplanung
- Offene Punkte Liste
- Offene Entscheidungsliste
- Risikoliste
- Anwesenheits-/ Urlaubsplanung

Praktikum Berufsakademie Karlsruhe ■ Klassisches Projektmanagement ■ Oliver Kühn ■ 06.01.2008

Highlights Block II

Projektplanung - Arbeitspakete

54

Faustregel für die optimale Projektstrukturierung:

- basierend auf Annahme 1 AT Dauer = 1 AT Aufwand
- Je 1 Mio. € geplantem Personalaufwand (ca. 1.000 PT) - 100 bis 200 Elementar-APs in den Plänen abbilden
- Mindestens 75 % aller Elementar-APs sollten (planmäßig) maximal 10 AT dauern. Ideal sind APs zwischen 3 und 5 AT.
- Es sollte keine Elementar-APs mit einer Dauer > 50 AT geben.
- Die durchschnittliche (planmäßige) Dauer aller Elementar-APs sollte < 10 AT sein.

Praktikum Berufsakademie Karlsruhe ■ Klassisches Projektmanagement ■ Oliver Kühn ■ 06.01.2008

Highlights Block II

Projektplanung – Typische Fallen

55

- Mitarbeiter werden krank oder haben Urlaub.
- Ein guter Mitarbeiter/ Projektleiter arbeitet in normalen Zeiten höchstens 4 Tage a 6 Stunden, also 24 Stunden pro Woche aktiv für das Projekt.
- Für jede Aufgabe sollte ein Puffer eingeplant werden.
- Pareto Prinzip: 80% der Arbeit erfordern 20% der Zeit und werden durch Mitarbeiter nach kurzer Zeit auch zurückgemeldet – Fertigstellungsgrad von Arbeitspaketen kann trügerisch sein.